

POMPY CIEPŁA PCCO

Ogrzewanie i chłodzenie • Ciepła woda użytkowa



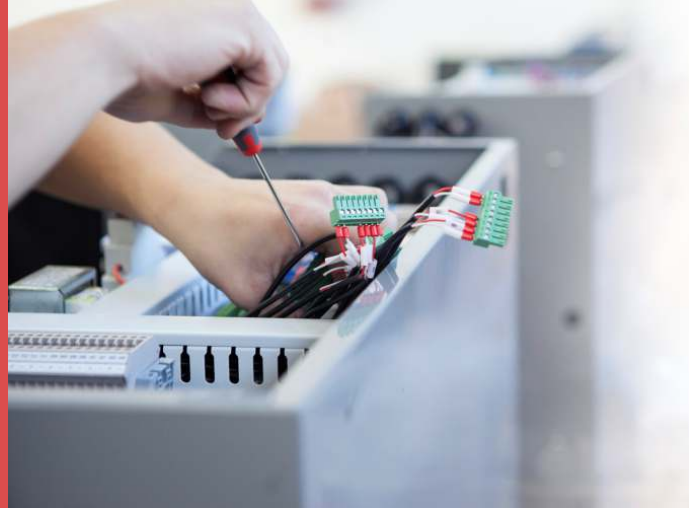
Hewalex – 25 lat doświadczenia
na rynku energii odnawialnej

- Wysoka efektywność i jakość w korzystnej cenie
- Uznanie na 40 rynkach zagranicznych
- Potwierdzona trwałość i pełna gwarancja

www.hewalex.pl

DLACZEGO POMPA CIEPŁA HEWALEX?

- Jest to jedno z najbardziej **zaawansowanych technologicznie rozwiązań** na polskim rynku.
- Sprawdzone **komponenty wysokiej klasy** technicznej



HEWALEX

zdalny monitoring



Panasonic

sprężarka Twin-Rotary Inverter



wilo

pompa elektroniczna



SNEP

asymetryczny skraplacz B26



CAREL

moduł sterujący



Geco

sterowniki elektroniczne



Weldmüller

terminal elektryczny



CKF

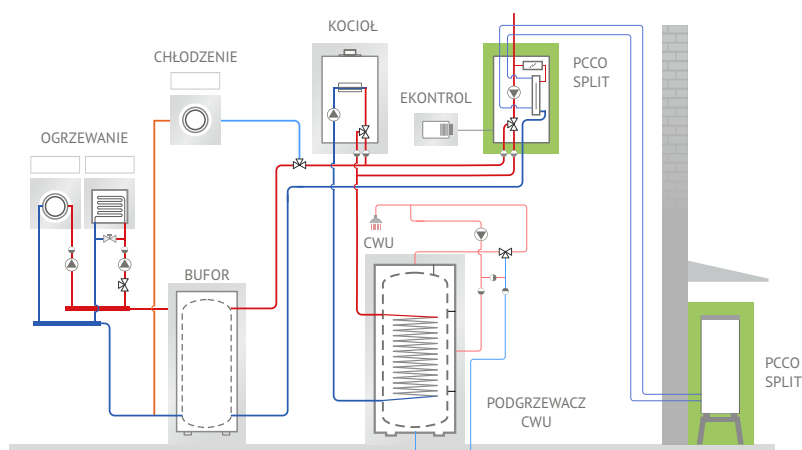
3-drogowy zawór CO/CWU



ROZBUDOWANY UKŁAD STEROWANIA

- Tryby pracy: GRZANIE/CHŁODZENIE, CO/CWU, KOMFORT/EKONOMICZNY
- Obsługa 2 obiegów grzewczych CO (w tym: 2 pompy obiegowe, 1 mieszacz)
- Wymagana temperatura w trybach KOMFORT/EKONOMICZNY
- Czasy pracy dla trybów KOMFORT/EKONOMICZNY (np. jako dzień/noc)
- Funkcje współpracy z kotłem w trybie CO i CWU
- Funkcje obsługi pracy pompy cyrkulacyjnej wody użytkowej
- Funkcje obsługi pracy grzałki elektrycznej
- Funkcja wygrzewu higienicznego wody użytkowej
- Złącze RS485 dla nadzoru pracy przez Internet systemem EKONTROL

PRZYKŁADOWY SCHEMAT UKŁADU HYBRYDOWEGO



Pompy ciepła fi www.hewalex.pl

STEROWANIE ZDALNE EKONTROL – W CENIE URZĄDZENIA!

System EKONTROL został stworzony z myślą o nadzorze pracy urządzeń OZE: instalacji solarnych, fotowoltaicznych i pomp ciepła. Stanowi standardowe wyposażenie pomp ciepła PCCO SPLIT. Pozwala na zdalną nastawę parametrów, podgląd stanów pracy i odbieranie sygnałów alarmowych. Archiwizowane dane pozwalają tworzyć statystyki i optymalizować pracę pompy ciepła, by maksymalnie zwiększać wykorzystanie energii odnawialnej.

EKONTROL
made by HEWALEX

Poznaj możliwości i skorzystaj
fi hewalex.pl



Seria KAMELEON

Wyjątkowa okazja dla swobodnego wyboru koloru pompy ciepła i dostosowania jej do otoczenia.

Firma Hewalex jako jedna z pierwszych wprowadza serię KAMELEON dla pomp ciepła typu PCCO SPLIT z możliwością wyboru koloru obudowy jednostki zewnętrznej.



PCCO pompa ciepła dla ogrzewania budynku

POMPA CIEPŁA PCCO SPLIT 7kW

- do ogrzewania i chłodzenia budynków
- do przygotowania wody użytkowej
- klasa efektywności energetycznej **A++**
- funkcjonalny sterownik z zaawansowanymi opcjami oraz sterowaniem przez Internet
- podzespoły renomowanych producentów
- modulowana moc grzewcza i chłodzenia
- **5-letnia gwarancja**



| Jednostka zewnętrzna PCCO SPLIT 7kW | Jednostka wewnętrzna PCCO SPLIT 7kW | Nr kat. | Cena netto | |
|---|--|---------------------------------|---------------------------------|------------------|
| Sprężarka: rotacyjna, podwójna, inwerterowa Panasonic | Pompa obiegowa: wysokoefektywna Wilo-Stratos PARA 25 1-9 | 91.10.72 | 17 900,00 zł** | |
| Parownik: lamelowy, powierzchnia hydrofilowa | Skraplacz: płytowy GEA | Parametr | | |
| Czynnik chłodniczy: R410a | Grupa bezpieczeństwa w zestawie: TAK | TRYB GRZANIA | Moc grzewcza* | 4,33÷10,10 kW |
| Kolor obudowy: biała blacha, czarna osłona | Grzałka elektryczna: opcja wbudowania 3 lub 6 kW | | Efektywność COP* | 4,02÷4,65 |
| Wentylator: osiowy | Zawór trójdrogowy CO/CWU: TAK | TRYB CHŁODZENIA | Graniczna temperatura zasilania | maks. 55 °C |
| Przepływ powietrza: 3000 m³/h | Przepływ wody grzewczej 14,2÷28,8 l/min. | | Zakres temperatury zewnętrznej | od -25 do +45 °C |
| Średnice przyłączy: 1/2", 3/8" | Średnice przyłączy wody: 1" | | Moc chłodzenia* | 4,10÷6,84 kW |
| Poziom mocy akustycznej: 62 dB(A) | Poziom mocy akustycznej: 43 dB(A) | | Efektywność EER* | 2,09÷3,32 |
| Zasilanie elektryczne: 1~230V/50 Hz | Zasilanie elektryczne: 1~230V/50 Hz | Graniczna temperatura zasilania | min. 7 °C | |
| Szer.xWys.xGłęb.: 928x718x402 mm | Szer.xWys.xGłęb.: 912x500x292 mm | Zakres temperatury zewnętrznej | od 0 do +55 °C | |
| Ciężar: 62 kg | Ciężar: 40 kg | | | |

* Dane wg EN 14511 grzanie A7/W30-35, chłodzenie A35/W23-18. Wartości mocy i COP z całego zakresu częstotliwości sprężarki (f1 instrukcja). Maksymalna temp. wytwarzana bez grzałki. Pole pracy f1 instrukcja.

** Numer katalogowy i cena dla wersji bez grzałki. Dostępne są wersje z wbudowaną grzałką 3 lub 6 kW. Szczegółowe informacje f1 hewalex.pl

POMPA CIEPŁA PCCO SPLIT 10kW

- do ogrzewania i chłodzenia budynków
- do przygotowania wody użytkowej
- klasa efektywności energetycznej **A++**
- funkcjonalny sterownik z zaawansowanymi opcjami oraz sterowaniem przez Internet
- podzespoły renomowanych producentów
- modulowana moc grzewcza i chłodzenia
- **5-letnia gwarancja**



| Jednostka zewnętrzna PCCO SPLIT 10kW | Jednostka wewnętrzna PCCO SPLIT 10kW | Nr kat. | Cena netto | |
|---|--|---------------------------------|---------------------------------|------------------|
| Sprężarka: rotacyjna, podwójna, inwerterowa Panasonic | Pompa obiegowa: wysokoefektywna Wilo-Stratos PARA 25 1-9 | 91.10.75 | 19 800,00 zł** | |
| Parownik: lamelowy, powierzchnia hydrofilowa | Skraplacz: płytowy GEA | Parametr | | |
| Czynnik chłodniczy: R410a | Grupa bezpieczeństwa w zestawie: TAK | TRYB GRZANIA | Moc grzewcza* | 4,67÷11,50 kW |
| Kolor obudowy: biała blacha, czarna osłona | Grzałka elektryczna: opcja wbudowania 3 lub 6 kW | | Efektywność COP* | 3,82÷5,05 |
| Wentylator: osiowy | Zawór trójdrogowy CO/CWU: TAK | TRYB CHŁODZENIA | Graniczna temperatura zasilania | maks. 55 °C |
| Przepływ powietrza: 3100 m³/h | Przepływ wody grzewczej 18,6÷37,2 l/min. | | Zakres temperatury zewnętrznej | od -25 do +45 °C |
| Średnice przyłączy: 1/2", 3/8" | Średnice przyłączy wody: 1" | | Moc chłodzenia* | 4,33÷9,20 kW |
| Poziom mocy akustycznej: 65 dB(A) | Poziom mocy akustycznej: 45 dB(A) | | Efektywność EER* | 2,68÷4,11 |
| Zasilanie elektryczne: 1~230V/50 Hz | Zasilanie elektryczne: 1~230V/50 Hz | Graniczna temperatura zasilania | min. 7 °C | |
| Szer.xWys.xGłęb.: 1034x718x462 mm | Szer.xWys.xGłęb.: 912x500x292 mm | Zakres temperatury zewnętrznej | od 0 do +55 °C | |
| Ciężar: 65 kg | Ciężar: 40 kg | | | |

* Dane wg EN 14511 grzanie A7/W30-35, chłodzenie A35/W23-18. Wartości mocy i COP z całego zakresu częstotliwości sprężarki (f1 instrukcja). Maksymalna temp. wytwarzana bez grzałki. Pole pracy f1 instrukcja.

** Numer katalogowy i cena dla wersji bez grzałki. Dostępne są wersje z wbudowaną grzałką 3 lub 6 kW. Szczegółowe informacje f1 hewalex.pl

PCCO pompa ciepła dla ogrzewania budynku

POMPA CIEPŁA PCCO SPLIT 13kW

- do ogrzewania i chłodzenia budynków
- do przygotowania wody użytkowej
- klasa efektywności energetycznej **A++**
- funkcjonalny sterownik z zaawansowanymi opcjami oraz sterowaniem przez Internet
- podzespoły renomowanych producentów
- modulowana moc grzewcza i chłodzenia
- **5-letnia gwarancja**
- pierwsza w Polsce ze znakiem jakości **EHPA Q!**



| Jednostka zewnętrzna PCCO SPLIT 13kW | Jednostka wewnętrzna PCCO SPLIT 13kW | Nr kat. | Cena netto | |
|---|--|------------------------|---------------------------------|------------------|
| Sprężarka: rotacyjna, podwójna, inwerterowa Panasonic | Pompa obiegowa: wysokoefektywna Wilo-Stratos PARA 25 1-9 | 91.10.57 | 21 650,00 zł** | |
| Parownik: lamelowy, powierzchnia hydrofilowa | Skraplacz: płytowy asymetryczny SWEPE AsyMatrix® | Parametr | | |
| Czynnik chłodniczy: R410a | Grupa bezpieczeństwa w zestawie: TAK | | | |
| Kolor obudowy: biała blacha, czarna osłona | Grzałka elektryczna: opcja wbudowania 3 lub 6 kW | TRYB GRZANIA | Moc grzewcza* | 4,20÷12,60 kW |
| Wentylator: 2· osiowy | Zawór trójdrogowy CO/CWU: TAK | | Efektywność COP* | 3,89÷4,77 |
| Przepływ powietrza: 4100 m³/h | Przepływ wody grzewczej 22,2÷43,8 l/min. | | Graniczna temperatura zasilania | maks. 55 °C |
| Średnice przyłączy: 5/8", 3/8" | Średnice przyłączy wody: 1" | | Zakres temperatury zewnętrznej | od -25 do +45 °C |
| Poziom mocy akustycznej: 66 dB(A) | Poziom mocy akustycznej: 42 dB(A) | TRYB CHŁODZENIA | Moc chłodzenia* | 4,29÷10,37 kW |
| Zasilanie elektryczne: 1~230V/50 Hz | Zasilanie elektryczne: 1~230V/50 Hz | | Efektywność EER* | 3,29÷4,63 |
| Szer.xWys.xGłęb.: 1123x1195x400 mm | Szer.xWys.xGłęb.: 765x509x280 mm | | Graniczna temperatura zasilania | min. 7 °C |
| Ciężar: 123 kg | Ciężar: 55 kg | | Zakres temperatury zewnętrznej | od 0 do +55 °C |

* Dane wg EN 14511 grzanie A7/W30-35, chłodzenie A35/W23-18. Wartości mocy i COP z całego zakresu częstotliwości sprężarki (f1 instrukcja). Maksymalna temp. wytwarzana bez grzałki. Pole pracy f1 instrukcja.

** Numer katalogowy i cena dla wersji bez grzałki. Dostępne są wersje z wbudowaną grzałką 3 lub 6 kW. Szczegółowe informacje f1 hewalex.pl

POMPA CIEPŁA PCCO SPLIT 20kW

- do ogrzewania i chłodzenia budynków
- do przygotowania wody użytkowej
- klasa efektywności energetycznej **A+**
- funkcjonalny sterownik z zaawansowanymi opcjami oraz sterowaniem przez Internet
- podzespoły renomowanych producentów
- modulowana moc grzewcza i chłodzenia
- **5-letnia gwarancja**



| Jednostka zewnętrzna PCCO SPLIT 20kW | Jednostka wewnętrzna PCCO SPLIT 20kW | Nr kat. | Cena netto | |
|---|--------------------------------------|------------------------|---------------------------------|------------------|
| Sprężarka: rotacyjna, podwójna, inwerterowa Panasonic | Pompa obiegowa: WILO RS 25/8 | 91.10.58 | 25 940,00 zł | |
| Parownik: lamelowy, powierzchnia hydrofilowa | Skraplacz: płytowy | Parametr | | |
| Czynnik chłodniczy: R410a | Grupa bezpieczeństwa w zestawie: NIE | | | |
| Kolor obudowy: szara blacha, szara osłona | Grzałka elektryczna: zewnętrzna *** | TRYB GRZANIA | Moc grzewcza* | 8,70÷20,20 kW |
| Wentylator: 2· osiowy | Zawór trójdrogowy CO/CWU: TAK | | Efektywność COP* | 3,70÷4,20 |
| Przepływ powietrza: 5600 m³/h | Przepływ wody grzewczej 40 l/min. | | Graniczna temperatura zasilania | maks. 52 °C |
| Średnice przyłączy: 2 x 3/8" oraz 2 x 1/2" | Średnice przyłączy wody: 1" | | Zakres temperatury zewnętrznej | od -25 do +45 °C |
| Poziom mocy akustycznej: 66 dB(A) | Poziom mocy akustycznej: 42 dB(A) | TRYB CHŁODZENIA | Moc chłodzenia* | 4,70÷10,10 kW |
| Zasilanie elektryczne: 1~230V/50 Hz | Zasilanie elektryczne: 1~230V/50 Hz | | Efektywność EER* | 1,73÷2,12 |
| Szer.xWys.xGłęb.: 920x412x1440 mm | Szer.xWys.xGłęb.: 600x330x900 mm | | Graniczna temperatura zasilania | min. 7 °C |
| Ciężar: 150 kg | Ciężar: 52 kg | | Zakres temperatury zewnętrznej | od 0 do +55 °C |

* Dane wg EN 14511 grzanie A7/W30-35, chłodzenie A35/W23-18. Wartości mocy i COP z całego zakresu częstotliwości sprężarki (f1 instrukcja). Maksymalna temp. wytwarzana bez grzałki. Pole pracy f1 instrukcja.

*** Możliwość sterowania grzałką elektryczną zabudowaną poza pompą ciepła

Wyposażenie dodatkowe



PODGRZEWACZE WODY SERII OKC NTR/HP

- Podgrzewacz przystosowany do pracy z niską temperaturą zasilania
- Wężownica o ok. 2-krotnie większej powierzchni niż w standardzie
- Minimalne straty ciepłe – twarda pianka ThermoGen[®]
- Otwór rewizyjny ~ 150 mm i dodatkowy króciec dla grzałki elektrycznej

ZASOBNIKI BUFOROWE WODY GRZEWCZEJ SERII NAD v1 i ZBCO 80

- Funkcja magazynowania ciepła i sprzęgła hydraulicznego
- Zapewnienie wymaganego przepływu wody grzewczej przez pompę ciepła

| Podgrzewacz | OKC 250 NTR/HP | OKC 300 NTR/HP | ZBCO 80 | NAD 250 v1 |
|--|-----------------------|-----------------------|--------------|---------------|
| Pojemność nominalna | 250 [l] | 300 [l] | 80 [l] | 250 [l] |
| Powierzchnia wężownicy [m ²] | 2,5 [m ²] | 3,2 [m ²] | - | - |
| Szer.xWys. [mm] | 584x1541 [mm] | 670x1580 [mm] | 400x870 [mm] | 584x1572 [mm] |
| Klasa efektywności energetycznej | C | C | C | C |
| Nr kat. | 81.10.09 | 81.10.10 | 81.50.07 | 81.50.08 |
| Cena netto | 2 820,00 zł | 3 190,00 zł | 1 040,00 zł | 1 970,00 zł |

ZESTAWY PRZYŁĄCZENIOWE POMPY CIEPŁA



Kompletny zestaw do połączenia obiegu chłodniczego jednostki wewnętrznej i zewnętrznej, z rurami miedzianymi z zakończeniem kielichowym, w izolacji cieplnej, z przewodem elektrycznym i komunikacyjnym, tuleją osłonową do ściany.

| Nazwa i długość przewodów (jako pojedynczej rury) | Nr kat. | Cena netto | Zastosowanie PCCO SPLIT |
|---|----------|-------------|-------------------------|
| PCCO-2-1,2m | 90.00.16 | 237,00 zł | 13kW |
| PCCO-2-4m | 90.00.17 | 463,00 zł | |
| PCCO-2-8m | 90.00.18 | 818,00 zł | |
| PCCO-2-12m | 90.00.19 | 1 196,00 zł | |
| PCCO-1-1,2m | 90.00.12 | 213,00 zł | 7kW, 10kW, 20kW* |
| PCCO-1-4m | 90.00.13 | 403,00 zł | |
| PCCO-1-8m | 90.00.14 | 747,00 zł | |
| PCCO-1-12m | 90.00.15 | 1 126,00 zł | |

* **UWAGA:** dla PCCO SPLIT 20kW stosuje się 2 komplety zestawów typu PCCO-1

KONSTRUKCJE MONTAŻOWE, ZADASZENIE



UWAGA: konstrukcje montażowe dostępne są w kolorze szarym lub białym

GRZAŁKI ELEKTRYCZNE ELIKO

| Produkt | Nr kat. | Cena netto |
|-----------------------|----------|------------|
| ELIKO 2kW 6/4" | 80.10.10 | 175,00 zł |
| ELIKO 4,5kW-400V-6/4" | 80.10.11 | 690,00 zł |
| ELIKO 6,0kW-400V-6/4" | 80.10.12 | 720,00 zł |
| ELIKO 7,5kW-400V-6/4" | 80.10.13 | 760,00 zł |



| Produkt | Nr kat. | Cena netto | Zastosowanie PCCO SPLIT |
|--------------------------------|----------|------------|-------------------------|
| Konstrukcja uniwersalna PCCO-1 | 90.00.09 | 367,00 zł | 7kW, 10kW, 13kW |
| Konstrukcja ścienna PCCO | 90.00.27 | 309,00 zł | 7kW, 10kW |
| Podstawa wibroizolacyjna PCCO | 90.00.28 | 371,00 zł | 7kW, 10kW, 13kW |
| Zadaszenie pompy ciepła | 90.00.20 | 853,00 zł | 7kW, 10kW, 13kW, 20kW |

Klimakonwektory

Klimakonwektory typu SC i BM są zasilane wodą grzewczą lub lodową w zależności od trybu pracy pompy ciepła PCCO SPLIT. Spełniają rolę zarówno ogrzewania, jak i chłodzenia pomieszczeń. Przepływ powietrza wymuszony przez wentylator, pozwala szybko i skutecznie osiągać wymagany poziom komfortu cieplnego. Na wysoki poziom komfortu wewnątrz pomieszczenia wpływa dodatkowo minimalny poziom szumów podczas pracy oraz filtracja powietrza wentylacyjnego.



PODSTAWOWE CECHY TECHNICZNE I UŻYTKOWE:

- Wysoka estetyka, funkcjonalność i trwałość klimakonwektorów
- Prosta obsługa – sterownik wbudowany (BM) lub pilot (SC)
- Płynna regulacja prędkości obrotowej wentylatora o dużej powierzchni
- Niski poziom hałasu: typ BM maks. 44 dB(A), typ SC maks. 35 dB(A)
- Filtracja powietrza obiegowego, łatwy demontaż filtra w celu płukania

| Klimakonwektor | SC-12YB | SC-18YB | BM150 | BM350 | BM450 | BM550 |
|--|-----------------------|------------------------|-----------------------|-----------------------|-----------------------|-----------------------|
| Rodzaj zabudowy | podsufitowy | podsufitowy | przypodłogowy | przypodłogowy | przypodłogowy | przypodłogowy |
| Moc grzewcza (woda zas. 50°C) | 4,00 kW | 5,77 kW | 0,99 kW | 2,00 kW | 2,80 kW | 4,20 kW |
| Całkowita moc chłodzenia (woda zas. 7°C) | 1,78 kW | 3,37 kW | 0,75 kW | 1,50 kW | 2,20 kW | 3,10 kW |
| Szer.xWys.xGłęb. | 890x210x280 mm | 1020x210x315 mm | 694x580x129 mm | 894x580x129 mm | 1094x580x129 mm | 1294x580x129 mm |
| Maksymalne natężenie przepływu powietrza | 750 m ³ /h | 1150 m ³ /h | 160 m ³ /h | 160 m ³ /h | 460 m ³ /h | 580 m ³ /h |
| Średnice przyłącza wody | Gz3/8" | Gz1/2" | Gz1/2" | Gz1/2" | Gz1/2" | Gz1/2" |
| Ciężar | 12 kg | 15 kg | 16 kg | 22 kg | 28 kg | 34 kg |
| Nr kat. | 91.11.01 | 91.11.02 | 91.11.05 | 91.11.06 | 91.11.03 | 91.11.04 |
| Cena netto | 1 550,00 zł | 1 800,00 zł | 1 720,00 zł | 2 110,00 zł | 2 370,00 zł | 2 570,00 zł |

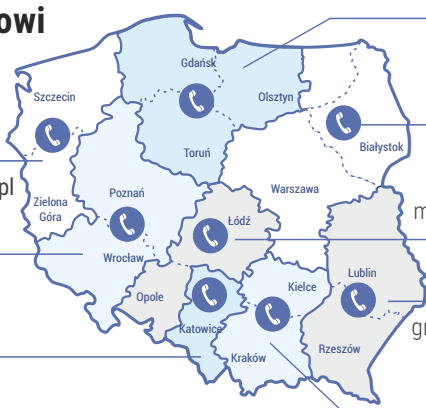
UWAGA: Szczegółowe dane techniczne Klimakonwektorów znajdują się na stronie hewalex.pl

Regionalni Doradcy Handlowi

Maciej Bartoszewski
maciej.bartoszewski@hewalex.pl
697 168 755

Krzysztof Jaźwicki
krzysztof.jazwicki@hewalex.pl
607 674 190

Monika Koj
monika.koj@hewalex.pl
661 410 036



607 673 413

Adrian Piotrowski
adrian.piotrowski@hewalex.pl
691 888 118

Marcin Zaborowski
marcin.zaborowski@hewalex.pl
603 641 018

Grzegorz Szewczak
grzegorz.szewczak@hewalex.pl
609 067 729

Krzysztof Stewarski
krzysztof.stewarski@hewalex.pl
669 732 607

Kontakt

HEWALEX Sp. z o.o. Sp. K.
ul. Słowackiego 33, 43-502
Czechowice-Dziedzice, Polska
e-mail: hewalex@hewalex.pl

FAX - 32 214 50 04
INFOLINIA: 801 000 810
www.hewalex.pl

tel. +48 (32) 214 17 10,
+ 48 723 232 232

Numery wewnętrzne:
Dział sprzedaży krajowej - **350**
Dział sprzedaży zagranicznej - **360**
Dział doradztwa technicznego

- Technika solarna - **130**
- Pompy ciepła - **180**
- Fotowoltaika - **450**
- Dział serwisu - **340**

Partner

UWAGA: Podane ceny są aktualne na dzień 26.04.2017. Informacje nie stanowią oferty handlowej w rozumieniu art. 66, ust. 1 Kodeksu Cywilnego. Zastrzegamy sobie możliwość zmian technicznych związanych z rozwojem produktów, a także zmian cen.

05/2017